

PROF. ING. DOTT.

MARCO TODESCHINI

ANIMA E PSICHE

**dal volume
“PSICOBIOFISICA,,**

A cura di

Fiorenzo Zampieri
Circolo di Psicobiofisica
Amici di Marco Todeschini

PREMESSA

Marco Todeschini è stato certamente fra i pochissimi scienziati che nella loro ricerca scientifica hanno intrapreso l'ardua via dell'indagine sulla realtà dell'Anima.

Non tutti sono giunti alla meta. Todeschini, se a giudizio di qualcuno, non ha raggiunto il traguardo, gli è andato comunque davvero vicino. Infatti, i suoi studi e le sue indagini, effettuate con l'ausilio di medici, per verificare nella pratica quanto teoricamente sosteneva sul banco di prova fornito dallo stesso corpo umano, fornivano le conferme ricercate. L'Anima si identifica con la Psiche. Ente immateriale preposto al governo della "macchina umana". Comandante di quel veicolo formato da ossa, nervi, muscoli e cervello che alberga in questa dimensione fisica dell'universo, con finalità a tutt'oggi ancora da scoprire.

A seguire riportiamo quanto Todeschini scrisse nel suo volume "PSICOBIOFISICA" relativamente ai suoi studi ed alle sue esperienze in merito alla Psiche ed all'Anima quali enti immateriali che, secondo la sua "Teoria delle Apparenze", si identificano, essendo definizioni diverse della stessa entità.

Ma la psiche che cos'è? Se si apre un vocabolario qualsiasi ci precisa che essa è un'entità immateriale: l'anima, lo spirito intelligente, pensante e tale la considerano innumerevoli grandi mistici, filosofi e psicologi; mentre invece i cosiddetti positivisti sostengono che essa risulta dalla funzione complessa degli organi del cervello. Quest'ultima ipotesi ci porta quindi ad ammettere che la materia possa avere delle sensazioni, le possa confrontare, coordinare e ricordare e quello che è più fantastico le possa comprendere, averne coscienza; ci porta all'incredibile assurdità che la materia possa pensare, ragionare e muoversi volontariamente. Il problema dei problemi è dunque questo: la psiche è un'entità spirituale oppure è l'attività materiale del cervello? La psicologia sperimentale moderna, pur affermando che per conoscere le attività della psiche dobbiamo altrettanto ben conoscere quelle parti del nostro corpo che di questa psiche è lo strumento e l'origine, ha rinunciato a risolvere questo delicato, spinoso e secolare problema. Ma adattarsi in questa posizione anfibia, vuol dire rinunciare sia alla spiegazione dei fenomeni fisici, biologici e psichici ed alla meccanica unitaria dell'Universo che li correla e li inquadra, sia alla spiegazione tecnologica del sistema nervoso, sia infine (e questo è più grave) rinunciare all'unica via positiva e scientifica per dimostrare l'esistenza o meno in noi di un'anima spirituale connaturata col corpo, ma ben diversa e distinta da esso e che di esso si serve come strumento per conoscere questo mondo fisico e per manifestarsi in esso con atti di moto.

Vuol dire insomma rinunciare a risolvere la questione più importante di tutte e più importante per ciascun uomo che è nato o nascerà.

Per risolvere questa basilare questione che è la chiave di tutte le altre, ho sacrificato i trent'anni migliori della mia vita terrena ma dalle pazienti e minute analisi sui fenomeni che riguardano le varie scienze sperimentali, ho potuto scoprire e dimostrare che in natura vige il principio unifenomenico, che cioè l'unico fenomeno possibile del mondo fisico, corpo umano compreso, è il movimento dello spazio e che di conseguenza tutti gli altri fenomeni costituiti dalle sensazioni sono irreperibili in tale mondo, sono esclusive attività immateriali di un'entità che deve perciò essere del pari immateriale, cioè spirituale: l'anima.

Il principio unifenomenico quindi è il ponte di passaggio tra il mondo fisico e quello spirituale e tale ponte appoggia sui robusti piloni delle 10 equivalenze psicofisiche le quali ci assicurano infatti che ad ogni fenomeno fisico, costituito da un particolare movimento dello spazio, corrisponde uno speciale fenomeno psichico costituito dalla sensazione relativa suscitata nell'anima nostra allorché, e solamente quando, quel movimento di spazio incide sui nostri organi di senso. Quel principio e quelle equazioni ci dimostrano dunque scientificamente che « nel corpo umano esiste un'anima spirituale, poiché le sensazioni di forza, elettricità, luce, calore, suono, odore, sapore, ecc. sono come il pensiero ed i moti volontari le di lei manifestazioni sperimentali innegabili e da chiunque rivelabili ».

Gli organi nervosi del corpo umano, compresi quelli del cervello essendo costituiti di materia, appartengono anch'essi al mondo fisico e perciò non sfuggono al principio unifenomenico. Di conseguenza non possono che ricevere, trasmettere e riprodurre movimenti di materia (correnti elettroniche), come dimostrano anche la loro struttura ed il loro funzionamento.

Nella materia del cervello quindi sono reperibili solamente degli urti corpuscolari (correnti elettroniche) e non le sensazioni corrispondenti che sono esclusive attività dell'anima.

È quindi escluso che la materia cerebrale riceva trasmetta o produca delle sensazioni, e quindi se non le ha non le può nemmeno percepire, evocare, combinare in serie in modo da formare un pensiero, non le può paragonare, vagliare, giudicare in modo da produrre il raziocinio. Poiché la materia cerebrale, come tutta l'altra materia del mondo fisico, non ha altra facoltà che quella di trasmettere urti corpuscolari e noi viceversa tali urti non percepiamo, ma solamente percepiamo le corrispondenti sensazioni, è evidente che queste ultime devono sorgere in un ente non materiale che risiede in noi, perché se tale ente fosse materiale, in base al principio unifenomenico, non potrebbe che ricevere tali urti corpuscolari senza avere sensazioni.

Nel cervello è quindi indispensabile che risieda una entità spirituale (anima) atta a trasformare le correnti elettroniche in arrivo dagli organi di senso periferici in sensazioni, e necessaria altresì ad emettere forze che provochino le correnti elettroniche indispensabili a teleazionare elettricamente gli organi di moto periferici. D'altra parte bisogna considerare che il pensiero essendo costituito dall'evocazione di una o più sensazioni, che sono esclusive attività dell'anima, è anch'esso un'attività di questa. È quindi l'anima che pensa e non la materia cerebrale. Se il pensiero fosse una manifestazione della materia cerebrale, il nostro pensare sarebbe costituito da ricordi di urti corpuscolari, mentre invece è costituito da evocazioni di immagini sensitive (luminose, sonore, ecc.) noi non evochiamo gli urti che ha la materia cerebrale, ma le sensazioni che sorgono esclusivamente nell'anima.

Dalle ferree constatazioni di cui sopra discende che noi dobbiamo considerare tutti gli organi cerebrali come un complesso di apparecchi atti a ricevere, trasmettere, modificare o riprodurre esclusivamente vibrazioni, urti od accelerazioni elettroniche e non delle sensazioni, le quali sono esclusive attività dell'anima.

Del resto noi abbiamo dimostrato che al cervello fanno capo tutte le linee elettriche provenienti dagli organi di senso e di moto periferici. Ma se agli organi del cervello arrivano o partono solo correnti elettriche è segno che tali organi sono ad azione elettrica, cioè non possono ricevere e trasmettere che urti corpuscolari (corrente elettrica) e non delle sensazioni.

Vogliamo con ciò porre nella massima evidenza che sinora non è stato possibile svelare la tecnologia degli organi del cervello soprattutto perché si sono attribuite ad essi attività spirituali che sono invece proprie dell'anima, mentre tali organi esplicano viceversa solamente attività fisiche proprie della materia di cui sono infatti costituiti. L'indagine del sistema nervoso va abordata con tale nuovo concetto in perfetta coerenza con il principio unifenomenico e va altresì abordata con il principio antimagiche che ci indica di ricercare nel cervello gli apparecchi tecnologicamente adatti per ottenere determinate azioni fisiche e non psichiche. Seguendo quindi tali due solidi e positivi principi scientifici dobbiamo considerare anche gli organi del cervello dal lato puramente materiale ed atti a manifestare solamente azioni fisiche, salvo poi a considerare che davanti agli ultimi organi centrali della catena di trasmissioni, per trasformare le loro correnti corpuscolari in sensazioni, occorre introdurre l'anima come ultima ricevitrice. Per costruire su basi solide fonderemo la tecnologia degli organi del cervello sulle quattro constatazioni sperimentali che l'anatomia ha fatto su di essi e sulle quali concordano tutti i medici, e cioè:

1. - Che la corteccia cerebrale dei due emisferi è divisa in aree ad ogni

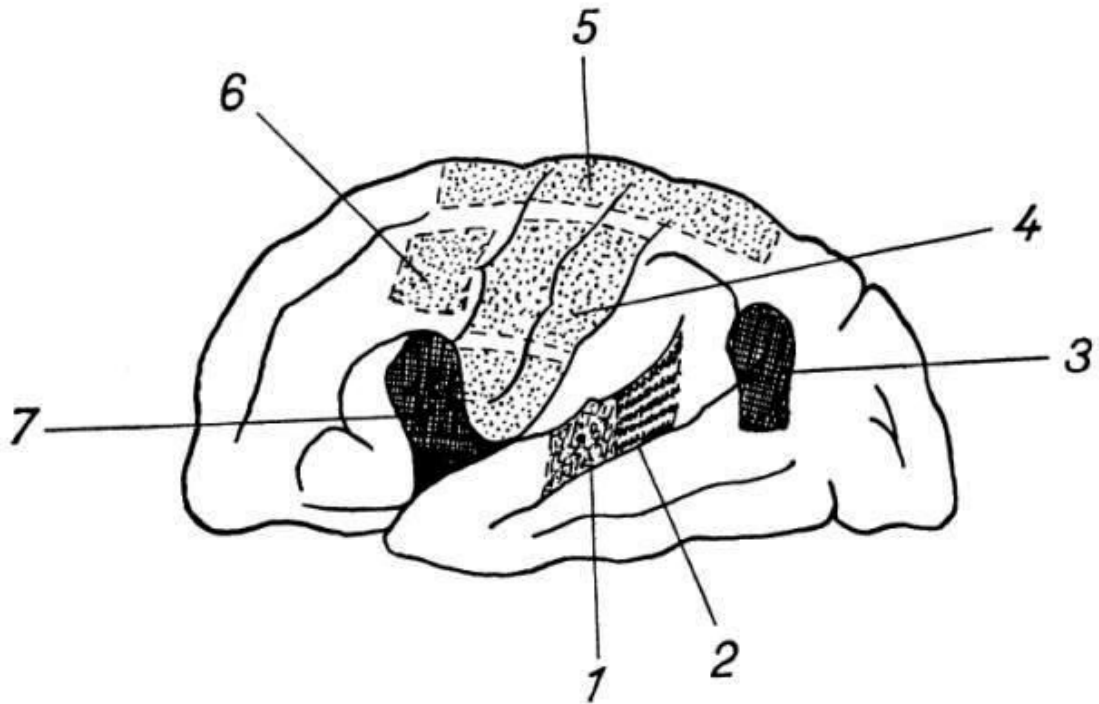


Fig. 65

Centri motori e sensitivi del cervello. 1 = Sfera acustica - 2 = Aree di proiezione orale - 3 = Immagini grafiche - 4 = Arto superiore - 5 = Arto inferiore - 6 = Palpebre e pupille - 7 = Parola.

punto delle quali compete la funzione specifica di un determinato organo di senso o di moto (fig. 65).

2. - Che alla corteccia cerebrale salgono e scendono fasci radiali di proiezione collegati tramite organi sottostanti e la via spinale agli organi periferici di senso e di moto dislocati nelle varie parti del corpo (fig. 66).

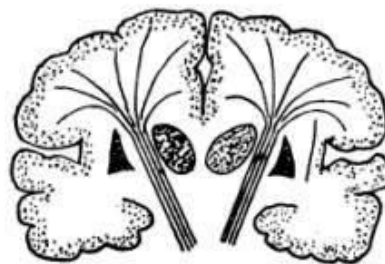


Fig. 66

Fibre di proiezione del cervello.

3. - Che nel telencefalo vi sono fasci trasversali di associazione che collegano due aree diverse di uno stesso emisfero (fig. 67).

4. - Che nel telencefalo vi sono fasci commessurali che collegano le aree di un emisfero a quelle dell'opposto emisfero e quelle di entrambi gli emisferi ad organi centrali di sovrapposizione (fig. 68).

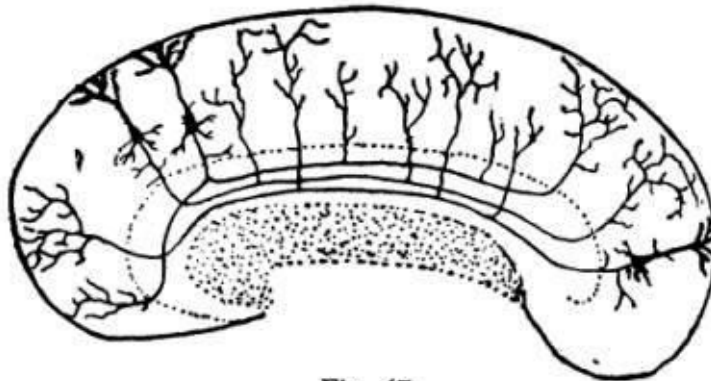


Fig. 67

Fibre di associazione delle varie aree di uno stesso emisfero cerebrale.

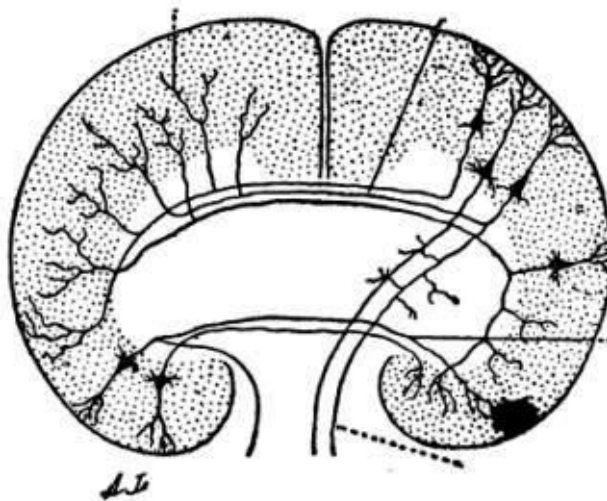


Fig. 68

Fibre commessurali tra gli emisferi opposti.

La prima di queste constatazioni ci dice chiaramente che tutti gli stimoli di senso o di moto giungono o partono in punti diversi della superficie che costituisce la corteccia cerebrale e che tale superficie è divisa in zone a ciascuna delle quali fanno capo i circuiti elettrici (nervosi) provenienti da un ben determinato organo di senso o quelli partenti per un ben determinato organo di moto.

Ciascuna zona è suddivisa in aree più piccole alle quali fanno capo particolari fasci di circuiti di senso o di moto. A loro volta queste aree

sono suddivise in tratti lineari che costituiscono gli estremi di ciascun circuito proveniente o partente per uno dei corpuscoli che costituiscono quel particolare organo di senso o di moto periferico.

Perché questa distribuzione di estremità di circuiti in punti diversi della superficie degli emisferi cerebrali?

E perché i circuiti di un determinato organo di senso e di moto fanno capo a zone particolari?

Le risposte a queste domande risultano assai semplici se si prende in considerazione un organo di senso particolare, quale ad esempio la vista.

Noi abbiamo già dimostrato che la retina degli occhi è una superficie a mosaico costituita da tante cellule fotoelettriche, ognuna delle quali è compresa in serie in un circuito elettrico che fa capo in un breve tratto disposto nella zona della corteccia cerebrale dove vanno localizzate le funzioni visive. Orbene il complesso dei circuiti di tutte le cellule delle due retine, forma due fasci che costituiscono i nervi ottici. Se questi due fasci fossero congiunti alle due zone visive dell'emisfero destro o sinistro senza che le fibre che le compongono fossero disposte nei precisi punti corrispondenti che essi hanno nelle retine dell'occhio, si avrebbe nelle due zone corticali visive, un complesso di vibrazioni elettriche non ordinate nelle superfici di arrivo come lo sono nelle superfici di partenza delle retine oculari e la frequenza propria della corrente relativa ad un punto *A* della retina andrebbe a cadere non nel corrispondente punto *A'* della superficie corticale di arrivo, ma in un altro punto qualsiasi di essa, sì che le vibrazioni elettriche risulterebbero posposte rispetto a quelle formate sulla retina, e nella psiche (anima) verrebbero suscitate delle policromie informi e non le immagini degli oggetti esterni costituite da particolari disposizioni superficiali di colori. Insomma sarebbe come se un pittore disponesse a caso su una tela pennellate di colori diversi e pretendesse di riprodurre così un'immagine ideata o reale la quale viceversa risulta solamente da una particolare disposizione di colori nei vari punti di una superficie. Occorre in ultima analisi ottenere ciò che si effettua nella televisione, disporre cioè i punti dell'immagine da trasmettere nello stesso ordine sulla superficie ricevente.

Da quanto sopra appare indispensabile la necessità che ogni coppia di fibre nervose che partono da un punto della retina dell'occhio faccia capo al punto corrispondente della superficie corticale visiva. Le due superfici: quella della retina e quella corticale visiva devono essere omografiche, e cioè ad ogni punto dell'una deve corrispondere uno ed un sol punto dell'altra, ad ogni retta dell'una deve corrispondere una ed una sola retta dell'altra, ad ogni area dell'una deve corrispondere un'area dell'altra. Punti, linee ed aree devono avere le stesse posizioni reciproche sia nella retina che nella zona corticale. Questa deve essere

costituita da tanti tratti, estremi dei circuiti nervosi che provengono dalla retina, e questi devono avere la stessa disposizione superficiale che hanno le cellule fotoelettriche nella retina, devono cioè quei tratti costituire una superficie speculare goniometrica, intese queste due parole nel senso che l'immagine delle perturbazioni elettriche trasmessa dalla retina sia riprodotta sulla superficie corticale visiva come uno specchio riproduce il paesaggio a lui circostante.

Abbiamo detto come, poiché la zona corticale visiva, non riceve, né riproduce luce e colori, ma solamente riceve e riflette delle vibrazioni elettriche corrispondenti.

Si tratta quindi di immagine costituita di vibrazioni elettroniche che produrrà un'immagine magnetica, poiché le variazioni di corrente nei singoli tratti che costituiscono la superficie visiva goniometrica corticale, produrranno intorno a ciascun tratto un campo magnetico variabile. Ma poiché noi abbiamo identificato il campo magnetico come un movimento di spazio, l'immagine sarà costituita di un complesso di vibrazioni di spazio fluido.

Ogni tratto di circuito essendo percorso da una corrente elettrica a particolare frequenza ν , emetterà onde magnetiche (di spazio) alla stessa frequenza, alla quale corrisponderà quella particolare luce colorata L , in armonia con la relazione (16). Cap. III.

$$L = h\nu \quad (33)$$

Nella psiche (anima) verrà quindi suscitata la sensazione luminosa L di quel determinato colore corrispondente alla frequenza con la quale vibra lo spazio fluido circostante al tratto considerato della superficie visiva goniometrica corticale. Poiché tutti i tratti dei circuiti di tali superfici emettono vibrazioni a frequenza particolare, nell'anima verranno suscitate le corrispondenti sensazioni luminose che costituiscono nel loro complesso un'immagine colorata completa eguale a quella che sembra aver trasmesso il mondo esterno oggettivo alla retina dell'occhio.

Abbiamo detto sembra perché in realtà il mondo esterno non trasmette all'occhio né luce, né colori, ma solamente le vibrazioni oscure ad alta frequenza corrispondenti, le quali trasformate dalla retina in immagini elettriche e trasmesse al cervello suscitano esclusivamente nell'anima quella luce e quei colori.

È chiaro che la visione suscitata nell'anima sarà tanto più nitida quanto maggiore sarà la permeabilità magnetica della sostanza nella quale sono immersi i tratti estremi dei circuiti che costituiscono la superficie speculare della retina. Tale superficie che è situata nella zona visiva della corteccia cerebrale, essendo composta di tanti tratti, estremi dei circuiti provenienti dalle cellule fotoelettriche della retina dell'oc-

chio, è atta a riprodurre con il mosaico di tali tratti, una qualsiasi curva o figura e qualsiasi spostamento rettilineo o curvilineo di tale figura o di un suo particolare, in quanto le perturbazioni elettriche provocate dalle immagini degli oggetti esterni vengono riprodotte fedelmente sulla superficie speculare della zona visiva. Tale superficie è quindi simile a quella dei goniometri di senso situati nel cervelletto, ma ha funzioni più complesse in quanto non solo serve ad ordinare superficialmente i circuiti come lo sono nella retina allo scopo di determinare la direzione di provenienza e di spostamento di una perturbazione, e di provocare volontariamente un puntamento di organi, ma serve anche a riprodurre nella sede dell'anima il complesso di vibrazioni allo scopo di suscitare nell'anima stessa le corrispondenti sensazioni luminose.

È ovvio che ogni organo di senso e di moto ha nella corteccia cerebrale superfici speculari goniometriche proprie. I tratti di queste superfici sono costituiti dalle estremità delle fibre dei fasci radiali di proiezione, le quali con l'altra estremità vanno ai nuclei della base sottostanti dai quali partono le fibre dei fasci nervosi specifici che vanno agli organi di moto e di senso periferici.

La constatazione n. 2 infatti ci assicura quest'ultima disposizione di fibre. La constatazione n. 4 ci svela poi che vi sono anche dei fasci di fibre commesurali che collegano le varie zone di un emisfero cerebrale con quelle omonime dell'altro emisfero. Perché questo collegamento di zone simmetriche ed omonime? Anche a questa domanda è possibile rispondere solamente colla logica di un ingegnere che esclude funzionamenti miracolosi a distanza senza organi estremi e mezzi di collegamento, e che cerca di capire tali organi e tali mezzi nella loro costituzione e nel loro meccanismo esclusivamente di natura fisica. Tale logica ci porta a considerare che il corpo umano ha organi di senso e di moto a coppie simmetriche rispetto ad un piano verticale medio che lo divide esattamente in due metà. Così abbiamo due occhi, due orecchie, due apparati propriocettivi, due narici, due braccia, due gambe, corpuscoli di moto e di senso a destra ed eguali corpuscoli di moto e di senso a sinistra. I fasci nervosi relativi a tutti i corpuscoli di moto e di senso sono duplici: uno per la parte destra ed uno per la parte sinistra, fasci che incrociandosi vanno a finire negli opposti emisferi cerebrali proprio nelle coppie di zone omonime e simmetriche. Se tali zone bilaterali sono collegate è segno che si deve stabilire una contemporaneità e sovrapposizione di perturbazioni elettriche tali da ottenere un'immagine unica in una sola zona centrale, press'a poco come avviene in un telemetro (fig. 69) nel quale le immagini prodotte su due lenti inclinate S_1 ed S_2 situate alle estremità del tubo, vengono a sovrapporsi, mediante i prismi P , in un'unica immagine nella lente A disposta al centro del telemetro.

Abbiamo detto press'a poco perché nel telencefalo non si sovrappo-

gono immagini luminose, bensì immagini elettriche e quindi magnetiche (immagini di spazio vibrante).

Nella zona centrale cerebrale di sovrapposizione *A* delle immagini magnetiche, verrà quindi rivelato dall'anima il panorama delle vibrazioni come immagine luminosa unica.

È chiaro che questa duplicità di organi ha lo scopo di rendere possibile la sensazione anche se uno degli organi laterali viene a mancare o si guasti per un accidente qualsiasi. Infatti anche nel telemetro, qualora una qualsiasi delle lenti *S*₁ *S*₂ venga rotta alla lente centrale *A*, l'immagine si forma egualmente, perché i raggi relativi provengono sempre dalla lente superstite situata dalla banda opposta. Così se si guasta un occhio noi vediamo egualmente con l'altro e vediamo un'immagine sola come quando ve ne sono due. Questo è segno che tali due immagini si sovrappongono in una sola centrale.

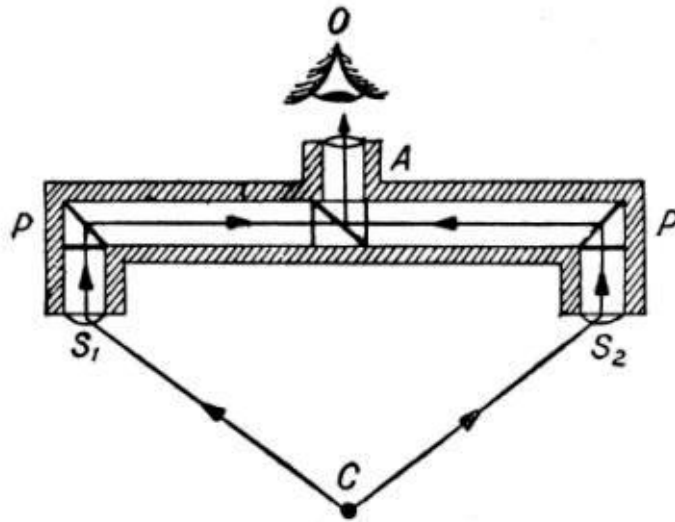


Fig. 69

Telemetro. *S*₁ *S*₂ = Lenti obbiettive - *A* = Lente oculare - *O* = Occhio - *PP* = Prismi deflettori.

Possiamo quindi dire che i due complessi di vibrazioni che provengono dagli organi di senso periferici situati da bande opposte del corpo umano, tramite i fasci di proiezione vanno a finire sulle due superfici speculari goniometriche situate nelle zone simmetriche di senso dei due emisferi cerebrali, e da tali superfici, i due complessi di vibrazioni vengono riflessi, tramite i fasci commessurali, verso la zona centrale dove si sovrappongono in un unico complesso di vibrazioni, il quale viene rivelato in tale zona dall'anima sotto forma di un'unica immagine, non più vibrante, ma sensitiva (luminosa, o sonora, o termica, ecc.) e ciò in obbedienza alla relazione generale:

$$h\nu = S_e \quad (34)$$

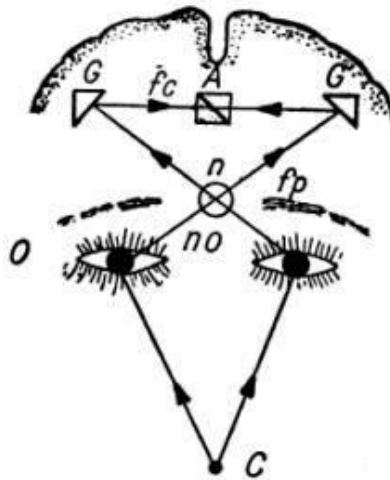


Fig. 70

Disposizione a telemetro degli organi della vista. O - Occhi - no - Nervi ottici - n - Nucleo amplificatore - fp - Fibre di proiezione - GG - Aree bilaterali di proiezione - fc - Fibre commesurali - A - Area centrale di sovrapposizione.

Viceversa: il complesso di forze alterne, che l'anima emette in una delle zone centrali di moto, produce nello spazio di tale zona un complesso di vibrazioni che tramite i fasci commesurali opposti viene proiettato sulle due superfici speculari goniometriche situate nei due emisferi cerebrali, e da tali superfici, tramite i fasci di proiezione, le vibrazioni vengono trasmesse ai nervi specifici azionandoli. La trasformazione delle forze F emesse dall'anima in vibrazioni a frequenza ν dello spazio è attuata in obbedienza alla relazione generale:

$$F = h\nu \quad (35)$$

Da quanto sopra consegue che: l'anima risiede in quelle zone centrali del telencefalo nelle quali sono concentrate e si sovrappongono le immagini vibranti provenienti dalle zone simmetriche di senso dei due emisferi laterali, ed in quelle zone centrali di moto dalle quali partono le vibrazioni elettriche che ripartendosi nelle zone simmetriche corticali di moto vanno a finire nei lontani corpuscoli periferici da azionare. Anche le zone corticali proiettive di senso e di moto hanno quindi funzioni puramente fisiche, poiché esse servono solamente a riflettere verso le zone centrali, od a ricevere da queste, delle correnti elettroniche. Le zone centrali di senso e di moto invece pur avendo anch'esse funzioni esclusivamente fisiche, perché in esse si sovrappongono le immagini vibranti bilaterali in un'unica immagine, si possono considerare centri psico-fisici di associazione, poiché in tale zona, e solamente in

essa, l'anima rivela le vibrazioni materiali in arrivo sotto forma di sensazioni.

Appare chiaro che, se le immagini vibranti formate sulla coppia di superfici goniometriche bilaterali vengono riflesse e sovrapposte in una unica area centrale *A*, questa deve essere costituita di tanti tratti (*ab*) di conduttori elettrici ad ognuno dei quali fanno capo gli estremi dei circuiti bilaterali che provengono dalle superfici *G*, goniometriche opposte (fig. 71).

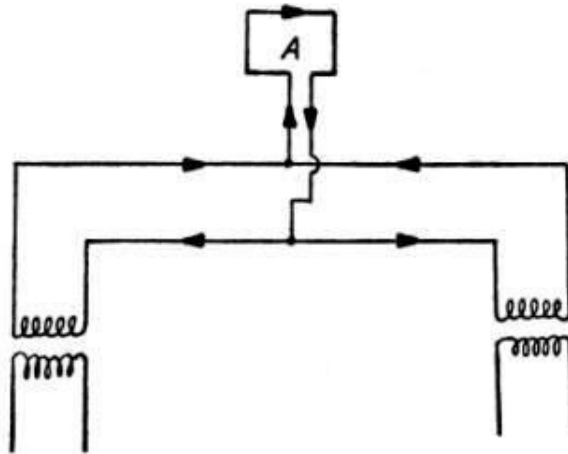


Fig. 71
Circuito telemetrico elettrico.

Nella figura si vede come le correnti, dirette come le frecce, si sovrappongono nel tratto centrale (*ab*) rinforzando la corrente totale che percorre tale tratto, e quindi rinforzando le immagini relative suscitate nella psiche. Questo fatto è in perfetta armonia con la sperimentazione, la quale ci assicura infatti che usando entrambi gli organi bilaterali di senso contemporaneamente, le sensazioni hanno un'intensità maggiore.

Da queste considerazioni, comprovate indiscutibilmente dall'anatomia e dalla fisiologia consegue che: il telencefalo è da considerarsi come un complesso di dispositivi telemetrici di senso e di moto, le cui superfici speculari di proiezione laterali sono situate nei due emisferi cerebrali opposti, e le cui superfici speculari di sovrapposizione sono situate in zone centrali interne al telencefalo, zone che sono centri psicofisici di associazione in quanto in essi, e solamente in essi, l'anima trasforma le vibrazioni materiali in sensazioni, ed emette forze che provocano vibrazioni materiali.

Abbiamo detto complesso perché ad ogni organo di senso e di moto corrisponde un dispositivo telemetrico nel cervello. Così avremo otto

telemetri di senso: uno per la vista, uno per l'udito, uno per l'odorato, uno per il gusto, uno per il tatto, uno per l'apparato termico, uno per l'apparato elettrico ed uno per l'apparato propriocettivo.

Avremo poi otto telemetri di moto per muovere rispettivamente le seguenti parti: gli occhi, la testa, i muscoli facciali, la bocca e la lingua, la laringe, braccia mani e dita, spalle e tronco, gambe piedi e dita.

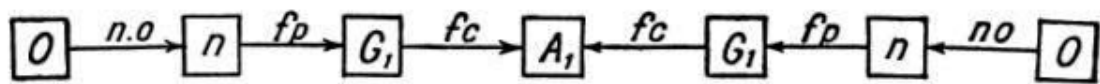
Nella figura n. 72 si sono rappresentati tali circuiti telemetrici distinguendo con i numeri dall'uno all'otto quelli relativi agli organi di senso. Si sono omessi gli altri sette di moto perché sono tutti eguali a quello (9°) schematizzato in figura e perché funzionano nello stesso modo.

Le vibrazioni prodotte nelle aree $A_1 A_2 A_3 \dots A_8$ pur suscitando nell'animo le sensazioni di luce L , suono S , odore O , sapore S_a , forza F , calore T ed elettricità E , non vi suscitano la loro determinazione cosciente con mezzi verbali e scritti. Così ad esempio: un neonato, con i suoi organi di senso, percepirà nelle aree predette le varie sensazioni prodotte da uno stesso oggetto, ma non sarà in grado di immaginarlo se si nomina quell'oggetto con una parola orale, e se gli si pone questa parola scritta dinnanzi alla vista, poiché egli non ha imparato ancora nè il significato della parola udita, nè quello della parola scritta. Egli ignora quali vibrazioni acustiche e quali segni grafici si siano adottati convenzionalmente per designare sensazioni, cose ed azioni, non conosce il linguaggio parlato e scritto. Il neonato infatti, dopo un certo tempo, impara a distinguere la figura e la voce della madre, ma solamente quando comincia a connettere la fisionomia ed il timbro di voce della genitrice alla parola mamma che la designa, egli può al suono di tale vocabolo, immaginare la madre anche se questa non è presente. Parimenti quando il bimbo ha imparato a parlare, e solamente allora, è più facile insegnargli anche a scrivere. Innanzi ai suoi occhi vengono poste delle lettere e delle vocali che egli deve imparare a distinguere una dall'altra come forme grafiche diverse alle quali deve far corrispondere suoni convenzionali particolari. Combinando poi ambi e terni con tali lettere e vocali egli impara a distinguere i segni grafici delle sillabe ed a connettere a ciascuno dei suoni particolari. Infine combinando più sillabe egli impara a distinguere i segni grafici complessi delle parole diverse ai quali connette i suoni complessi speciali.

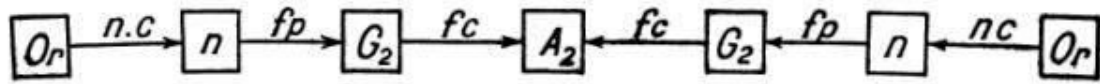
Quando ha imparato a parlare, a leggere ed a scrivere, l'essere umano può quindi pensare in tre modi distinti: per visioni mentali figurate, con soliloquio mentale silenzioso o parlato, oppure con parole lette o scritte.

A questo punto se l'anima umana riceve una sensazione è in grado di riconoscerla e distinguerla con parole orali o scritte, e viceversa, se ode una parola o la vede scritta è in grado di evocare la visione figurata (sensazione) cui quella parola si riferisce. Ma la figura di un og-

1°) VISTA



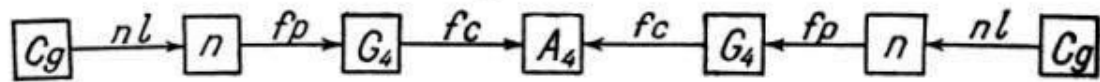
2°) UDITO



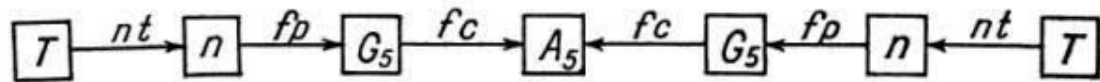
3°) ODORATO



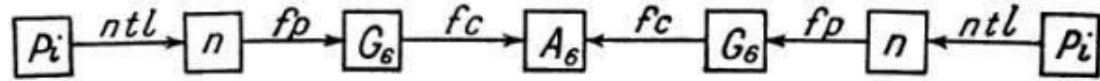
4°) GUSTO



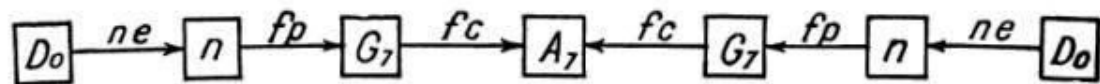
5°) TATTO



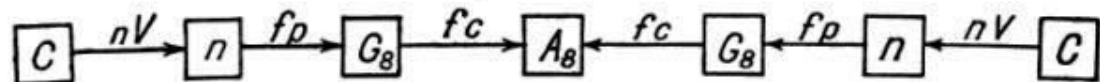
6°) TERMICO



7°) ELETTRICO



8°) PROPRIOCETTIVO



9°) MOTO

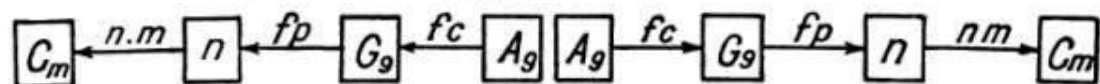


Fig. 72

Schema degli otto dispositivi telemetrici cerebrali di senso e di un dispositivo telemetrico di moto.

getto (la sua forma ed i suoi colori), la figura della parola scritta che lo designa e la figura della registrazione dell'onda acustica di tale parola, sono tre immagini ben diverse l'una dall'altra, epperò ciascuna di esse è costituita da un complesso di vibrazioni elettriche ben differente da quello delle altre due.

Per comprendere bene questo concetto, pensiamo al cinematografo parlato ed ai dispositivi usati per riprodurre le immagini figurate e la voce degli attori od i suoni strumentali. Immaginiamo un tratto di pellicola diviso in tre parti, nella prima delle quali sia riprodotta la fotografia di una sedia, nella seconda sia riprodotta la parola scritta « sedia » e nella terza infine sia impressa l'onda modulata, registrazione del suono della parola sedia.

Se si proietta la pellicola contro uno schermo, si vedrà su questa l'immagine dell'oggetto, e, sotto questa la parola scritta « sedia » mentre si udrà dall'altoparlante pronunciare tale vocabolo, poiché il raggio luminoso che ha investito la terza superficie è stato convogliato ad una cellula fotoelettrica, la quale ha trasformato la variazione di luce in variazione di corrente elettrica e questa a sua volta ha provocato la vibrazione della lamina dell'altoparlante.

Le tre immagini registrate sulla pellicola sono però totalmente diverse. Ora questo ci dice che le sensazioni visive figurate vengono suscitate nell'anima in una zona centrale A , mentre i corrispettivi segni grafici o suoni orali che servono a designare convenzionalmente tali sensazioni, vengono suscitati in altre due aree A' A'' ben distinte. Vi devono essere quindi tre centri psico-fisici: uno per le sensazioni, uno per le parole scritte ed uno per le parole orali e ciò naturalmente senza contare il quarto centro psico-fisico destinato ad azionare i corpuscoli di moto, centro di cui abbiamo già parlato. Queste tre aree centrali A A' A'' con diramazioni bilaterali sono in collegamento tramite fibre di commessura con le rispettive aree di proiezione G G' G'' della corteccia dei due emisferi cerebrali opposti che sono allacciate tra di loro mediante le fibre di associazione e poste in comunicazione coi nuclei della base mediante le fibre di proiezione ed allacciate infine ai corpuscoli di senso e di moto periferici mediante i nervi relativi. Con ciò lo schema generale dei circuiti nervosi del cervello già tracciato in fig. 72 deve essere completato di queste due ultime aree che vanno disposte in ogni circuito di senso con i relativi collegamenti, come rappresentato nella fig. 73.

Se si esaminano ora attentamente i singoli circuiti di quest'ultima figura, si perviene ad altre importantissime scoperte.

Cominciamo ad esaminare il circuito n. 1 della vista, e precisamente le sue due prime diramazioni bilaterali che vanno dagli occhi (O) all'area centrale A , di sovrapposizione. Il funzionamento di ciascuna di queste diramazioni è il seguente: le vibrazioni buie ad alta fre-

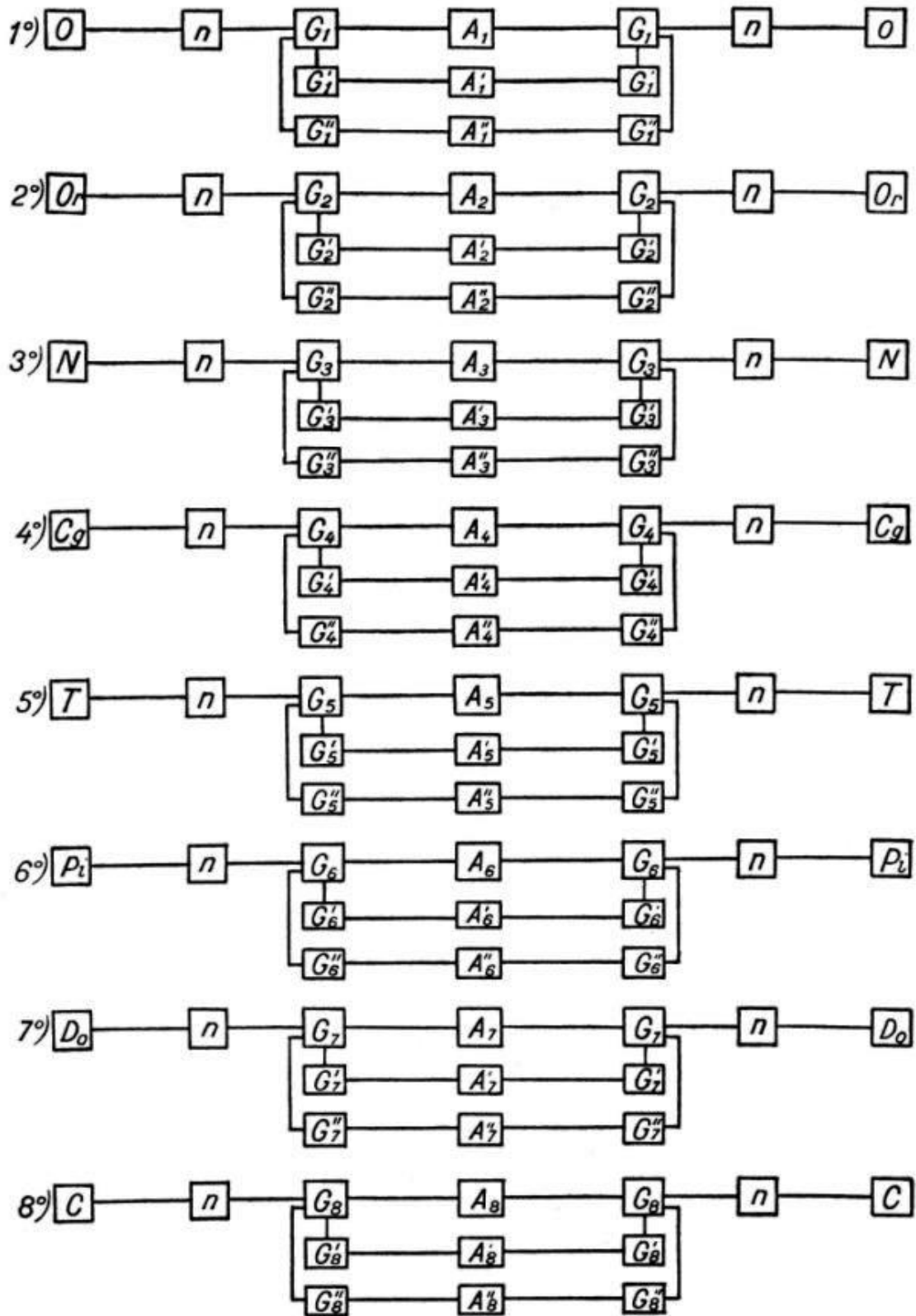


Fig. 73

Gli 8 triplici circuiti telemetrici di senso del cervello umano.

quenza riflesse dagli oggetti esterni sulla retina dell'occhio, vengono trasformate in correnti elettroniche dalle cellule fotoelettriche della retina stessa ed inviate ai nuclei della base (n) vengono amplificate e poi tramite le fibre di proiezione arrivano all'area centrale A , ove sono percepite dall'anima sotto forma di sensazioni luminose. Vi è quindi la trasmissione di una immagine oscura vibrante ad alta frequenza dall'occhio (O) all'area centrale A , immagine vibrante che suscita nell'anima l'immagine luminosa corrispondente.

Le prime due diramazioni simmetriche bilaterali della vista O, A , sono quindi costituite e funzionano ciascuna come un impianto di televisione a filo. Infatti la stazione trasmittente è costituita dall'occhio e la ricevente dall'area A , collegate tra di loro dai nervi già specificati (ottico, di proiezione e di commessura). È da tenere presente che si trasmette da O in A solamente una corrente elettronica e che la visione luminosa relativa viene suscitata solamente nell'anima. Ciò del resto si verifica anche negli impianti di televisione poiché essi trasmettono da un punto all'altro dello spazio, non delle immagini luminose, ma solamente delle correnti elettriche e sugli schermi di partenza e di arrivo sono prodotte delle vibrazioni buie di spazio a frequenza luminosa, vibrazioni che solamente se sono percepite dagli organi della vista di un essere vivente, suscitano nell'anima di questo l'immagine luminosa corrispondente. Fuori dall'anima non vi è nè luce nè colore e ciò in base al principio unifenomenico. Considerando ciò non si dovrebbe più parlare di impianti di televisione, bensì di impianti tele-rilevatori all'anima di immagini vibranti a frequenza luminosa, oppure di impianti telesuscitatori di visioni luminose nell'anima.

Se si considera invece la seconda diramazione della vista e precisamente i due tratti simmetrici bilaterali O, G_1, G'_1, A'_1 e si riflette che nell'occhio (O) entrano onde di spazio oscure a frequenza luminosa, vengono trasformate in correnti elettroniche che, giunte all'area centrale A' , suscitano nell'anima le parole orali con le quali si è convenuto di designare la sensazione luminosa percepita dall'anima nell'area A , si comprende subito che ciascuno dei due tratti della seconda diramazione della vista è costituito e funziona come un telesuscitatore delle parole orali che designano e rivelano le sensazioni luminose. Tale apparecchio non è ancora stato inventato dall'uomo pur essendo già realizzato ed in azione nel sistema nervoso del suo corpo da miliardi di anni, cioè da quando l'uomo è apparso sulla terra o su altri pianeti.

Tale apparecchio potrebbe essere pensato come un telecinematografo parlato, che permette cioè di suscitare assieme alle visioni figurate anche le parole orali che definiscono tali visioni. Lasciamo ai tecnici la risoluzione di questo problema il quale non è difficile da risolvere allo stato attuale del progresso.

Se si considera infine la terza diramazione della vista e precisamente i due tratti simmetrici bilaterali $O G_1 G''_1 A''_1$ e si riflette che nell'occhio (O) entrano onde buie ad alta frequenza, vengono trasformate in correnti elettroniche le quali giunte nell'area centrale di sovrapposizione A''_1 suscitano nell'anima la visione mentale della parola scritta con la quale si è convenuto di designare la sensazione luminosa percepita dall'anima nell'area A_1 , si comprende subito che ciascuno dei due tratti della diramazione della vista è costituito e funziona come un telesuscitatore della visione mentale delle parole scritte con le quali si è convenuto di designare le sensazioni luminose percepite. Anche questo apparecchio non è stato ancora inventato dall'uomo pur essendo realizzato da miliardi di anni nel suo sistema nervoso.

Tale apparecchio potrebbe essere pensato come un telecinematografo con scritto che permetta cioè di suscitare a distanza con le visioni figurate anche le parole scritte che definiscono tali visioni. È chiaro che se sono distrutte o mancano nella corteccia cerebrale le due aree simmetriche bilaterali G_1 di proiezione visiva generale, nessuna vibrazione elettrica a frequenza luminosa sarà proiettata nell'area centrale A_1 di sovrapposizione, epperò nessuna sensazione luminosa verrà suscitata nell'anima a causa di perturbazioni oggettive esterne. L'individuo che abbia distrutto entrambe le aree G_1 , sarà quindi completamente cieco, pur avendo intatti tutti gli altri organi e circuiti della vista, occhi compresi.

Se invece sono distrutte o mancanti le due aree simmetriche bilaterali G'_1 della seconda diramazione della vista, nessuna vibrazione elettrica potrà pervenire all'area centrale di sovrapposizione A'_1 e per conseguenza nell'anima non verrà suscitata alcuna parola orale che determini la sensazione luminosa percepita dall'anima stessa in A . La persona che abbia distrutto le aree G'_1 non è più in grado di designare gli oggetti che vede con parole orali, la sua anima non può più abbinare le parole orali alle visioni luminose relative perché queste non si formano più nell'area A'_1 ; ha perso la memoria dei nomi e delle cose che vede (amnesia), pur conservando le singole memorie visive di tali cose e pur conservando la memoria dei suoni delle parole, le quali perciò non hanno per lui più alcun significato (sordità verbale).

Se infine sono distrutte o mancanti le due aree simmetriche bilaterali G''_1 della terza diramazione della vista, nessuna vibrazione elettrica potrà pervenire all'area centrale di sovrapposizione A''_1 epperò nell'anima non verrà suscitata alcuna visione mentale della parola scritta con la quale si è convenuto designare la sensazione luminosa percepita dall'anima stessa in A . L'individuo che abbia distrutto le due aree G''_1 non è più capace di designare gli oggetti che vede con parole scritte, la sua anima non può più abbinare le parole scritte, alle visioni figurate corrispondenti, perché queste non si formano più nell'area A''_1 ;

ha perso la memoria dei nomi scritti delle cose, pur conservando la memoria di queste e la memoria dei segni delle parole scritte che per lui non hanno più significato (alexia).

Si riscontrano nell'uomo i tre difetti sopracitati? e sono state individuate le tre coppie di aree simmetriche bilaterali G_1 , G'_1 , G''_1 , nella corteccia cerebrale dei due opposti emisferi del telencefalo? Se si può rispondere affermativamente a queste due domande, lo schema del circuito della vista da noi scoperto risponde a realtà, altrimenti esso è da scartare o modificare.

Ora i medici hanno riscontrato sia la cecità completa di coloro che hanno distrutte le due aree G_1 di proiezione visiva generale, sia la cecità verbale (alexia) di coloro che avendo distrutte le due aree G''_1 , non sono in grado di comprendere il significato delle parole scritte.

Ben nota poi è la perdita della memoria, del nome orale delle cose e degli avvenimenti, per quanto l'anatomia e la fisiologia non abbiano ancora precisato se tale amnesia sia o meno dovuta alla distruzione di due aree particolari come quelle G'_1 da noi indicate e che fanno parte della seconda diramazione della vista.

Le due scienze citate però hanno trovato numerosi casi di sordità verbale che come è noto non permette più di comprendere il significato delle parole udite, ossia non consente l'associazione di tali parole alle visioni figurate relative, ed hanno scoperto che ciò è dovuto alla distruzione delle due aree G'_2 della seconda diramazione dell'udito. Ora noi sosteniamo che esiste anche il difetto inverso e cioè l'impossibilità di associare alle visioni figurate le parole orali che le designano e cioè quando siano distrutte le aree G'_1 della seconda diramazione della vista. Questo difetto che abbiamo già chiamato amnesia del nome orale delle cose, si potrebbe quindi chiamare anche sordità verbale inversa. Da quanto sopra esposto si può quindi concludere che l'anatomia e la fisiologia confermano in pieno lo schema del circuito della vista da noi scoperto e descritto.

Dato il carattere di quest'opera non ci dilunghiamo a descrivere gli altri sette apparati di senso, ma chi vorrà conoscere la loro costituzione ed il loro funzionamento nonché i difetti che nascono dal deterioramento di talune delle loro parti, potrà sempre consultare il volume originale « *La Teoria delle Apparenze* ».

Ci preme invece di spiegare come sono costituiti gli otto apparati di moto. Il loro schema è quello segnato nella figura 72. Da esso si vede che il loro circuito è costituito da una sola diramazione anziché da tre, come è quello degli organi di senso. Quest'unica diramazione si suddivide in due tratti simmetrici bilaterali che vanno dai corpuscoli periferici di moto C_m rispettivamente alle aree A_9 sinistra e destra disposte nella zona centrale del cervello.

Il funzionamento di ciascuno di questi due tratti è il seguente: quando

l'anima vuol far compiere dei movimenti a qualche parte del corpo, essa emette delle forze F continue od alterne nelle due aree centrali A_9 , A_9 , provocando nello spazio di esse delle vibrazioni (variazioni di magnetismo) a frequenza ν , le quali investendo i tratti conduttori che rigano tali superfici, vi provocano correnti elettroniche le quali seguendo i conduttori stessi (nervi) sino ai corpuscoli di moto periferici, li azionano, determinando così il movimento delle parti del corpo che si sono volute muovere.

L'anima quindi, emette delle forze F le quali sono trasformate in correnti elettroniche a frequenza ν , secondo la nota relazione:

$$F = h\nu = ma \quad (36)$$

I due circuiti simmetrici bilaterali A_9 , C_m ed A_9 , C_m degli organi di moto, sono quindi costituiti e funzionano ciascuno come teleazionatori di motori ed il complesso del circuito assieme al corpuscolo, costituisce un apparato che si può paragonare ad una dinamo collegata con linea elettrica ad un motore elettrico, munito di dispositivi per variare a piacimento la velocità del motore stesso.

Altrove abbiamo già spiegato che i corpuscoli motori sono quelli del Pacini, i quali non sono costruiti come motori elettrici, bensì come una capsula bulboide formata di lamelle di sostanza piezo-elettrica, bulboide che varia il proprio volume a secondo del variare del potenziale che alimenta il corpuscolo stesso.

Tali corpuscoli agiscono quindi come motori elettrici ma la loro azione è basata sul principio piezo-elettrico. Questo fatto però non infirma per nulla la validità della (36) ed il meccanismo di comando dei corpuscoli stessi da parte della psiche.

È chiaro che le correnti provenienti dal telencefalo non sarebbero sufficienti a muovere i corpuscoli se lungo la linea nervosa non fossero interposti nuclei amplificatori di potenza, nuclei che si sono segnati infatti nel circuito n. 9 schematizzato nella fig. 72.

Le cose ora dette sono in perfetta coerenza con il principio unifenomenico, in quanto in base ad esso le forze F non essendo reperibili che nel mondo psichico, non possono essere che emesse dall'anima e non dalla materia cerebrale, la quale, sempre in base al suddetto principio, non ha che la possibilità di vibrare alla frequenza di alternanza di quelle forze stesse.

Facciamo subito notare che taluni apparati di moto per il fatto che conseguono speciali azioni, possono anche assimilarsi ad altri complessi diversi da quelli sopramenzionati. Così ad esempio il sistema che serve a muovere gli organi della favella, costituiti come è noto dalla bocca, lingua e dalla laringe, si può assimilare ad una macchina teleparlante. Parimenti l'apparato che serve a muovere le parti del corpo

per tracciare i segni grafici della scrittura, si può assimilare ad una macchina telescrivente.

È chiaro che se si guastano le aree A_9 , cioè si spezzano i tratti degli estremi dei circuiti che costituiscono le superfici stesse, non si potranno generare in essi le correnti elettriche indotte dovute al variare del campo magnetico, variazione prodotta dalle forze alterne emesse dall'anima. In conseguenza di tale guasto, nessuna corrente perverrà ai corpuscoli di moto C_m e non sarà possibile muovere le varie parti del corpo. Avremo la paralisi di entrambe le parti del corpo se sono distrutte entrambe le aree A_9 , oppure la paralisi destra o sinistra a seconda che sia distrutta l'area sinistra o destra. Tutte tre queste specie di paralisi sono state riscontrate dai medici quando siano distrutte le rispettive aree di proiezione G_9 pur essendo intatti e funzionanti gli altri organi del circuito motore. L'anatomia e la fisiologia confermano quindi lo schema da me scoperto. Completato così l'esame dei circuiti di senso e di moto, ci resta da far rilevare che essi sono percorsi tutti da correnti elettroniche e ciò nonostante a seconda della frequenza ν di tali correnti, i circuiti di senso (centripeti) suscitano nell'anima sensazioni diverse S_e , e nei circuiti di moto tali correnti sono invece provocate da forze F emesse dall'anima. Si verificano quindi le due relazioni fondamentali già da noi trovate e che qui trascriviamo:

$$ma = h\nu = S_e \qquad F = ma = h\nu \qquad (37)$$

Osservando ora gli otto circuiti di senso di cui alla fig. 73 si vede che ciascuno di essi contiene tre aree centrali di sovrapposizione: A, A', A'' , aventi ciascuna funzioni eguali per tutti i circuiti, in quanto

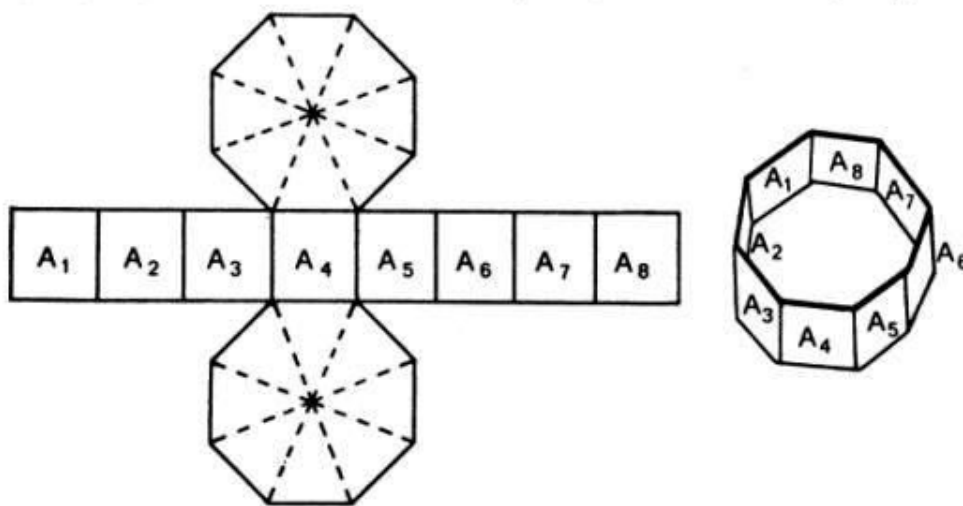


Fig. 74

Decaedro centro di associazione psico-fisica, sede di ricezione e trasmissione dell'anima.

dalla prima area l'anima rivela sensazioni, dalla seconda rivela parole verbali e dalla terza area rivela parole scritte.

Ora se le otto aree centrali A servono ciascuna a riprodurre le vibrazioni che suscitano nell'anima le otto sensazioni relative, vuol dire che tutte le otto aree si affacciano su un luogo comune dove l'anima ha coscienza di tali sensazioni. Potremo quindi supporre che tale luogo sia costituito da un decaedro avente per superfici laterali otto aree rettangolari e per basi due ottagoni come rappresentato in figura 74 a) e b).

Chiameremo tale luogo centro associativo psico-fisico delle sensazioni e lo distingueremo con la lettera C_s .

Anche le otto aree A' essendo tutte zone nelle quali si formano le vibrazioni e suscitano nell'anima la parola orale con la quale si è convenuto di designare la particolare sensazione che si percepisce in A_n , potranno essere riunite in uno stesso luogo decaedro simile a quello sopra descritto e che chiameremo centro associativo psico-fisico delle parole orali. Distingueremo detto centro con la lettera C_o .

Parimenti le otto aree A'' essendo tutte zone nelle quali si formano le vibrazioni che suscitano nell'anima immagini della parola scritta con la quale si è convenuto di designare le sensazioni percepite nell'area A_n , si affacceranno in un luogo comune (decaedro) simile ai due sopra descritti e che chiameremo centro associativo psico-fisico delle parole scritte. Distingueremo tale centro con la lettera C_{sc} .

Potremo raccogliere in un decaedro anche le otto doppie aree centrali $A_9 A_{10} \dots A_{16}$ che servono ad azionare gli otto apparati di moto già citati. Tali doppie aree potranno essere disposte: otto sulla base superiore del decaedro ed otto su quella inferiore in modo che ognuna di esse risulta contenuta in un triangolo, come segnato nella fig. 74. Chiameremo tale decaedro centro psico-fisico del moto e lo distingueremo con la lettera C_{am} .

Con tali associazioni di aree centrali di sovrapposizione omonime, gli otto triplici circuiti di senso e gli otto circuiti semplici di moto fanno capo a quattro centri associativi psico-fisici diversi: C_s delle sensazioni; C_o delle parole orali; C_{sc} delle parole scritte; C_{am} del moto. Lo schema generale dei circuiti così associati si ottiene subito da quello dei circuiti separati della fig. 73 e risulta come quello tracciato nella fig. 75.

Il funzionamento generico di tale complesso di circuiti è il seguente: quando ai tre centri associativi psico-fisici C_s , C_o , C_{sc} , arrivano delle vibrazioni da corpuscoli di senso periferici, le vibrazioni del primo centro suscitano nell'anima la sensazione relativa, le vibrazioni del secondo centro suscitano nell'anima le parole orali con le quali si è convenuto di designare quella sensazione e le vibrazioni del terzo centro

suscitano nell'anima le parole scritte con le quali si è convenuto di designare quella sensazione.

Ma dall'esterno possono pervenire delle vibrazioni corrispondenti a sensazioni oppure alle parole orali o scritte che designano tali sensazioni. Quindi allorché uno dei tre centri viene azionato da stimoli esterni, gli altri due vengono azionati dall'anima.

Sono possibili tre combinazioni diverse: 1) le immagini sensitive prodotte nel centro C_s suscitano nei centri C_o e C_{sc} le corrispondenti immagini delle parole orali o scritte che designano le sensazioni stesse; 2) le immagini orali prodotte in C_o suscitano in C_s quelle sensitive ed in C_{sc} quelle delle parole scritte; 3) le immagini delle parole scritte prodotte in C_{sc} suscitano quelle delle parole orali in C_o e quelle sensitive in C_s . Questa facoltà dell'anima di suscitare ed associare le tre immagini diverse delle sensazioni, delle parole orali e di quelle scritte e di averne coscienza, è un atto di raziocinio dell'anima in quanto essa spiega con parole orali o scritte le immagini figurate e viceversa.

Dall'attività associativa delle tre aree C_s , C_o , C_{sc} , si manifesta la coscienza ed il raziocinio dell'anima umana, la quale può infatti sviluppare un pensiero con immagini figurate, con parole orali o scritte e ciò a differenza di altri animali, i quali non avendo la capacità né di parlare, né di leggere, né di scrivere, né di intendere le parole, bisogna convenire che abbiano un cervello che non è munito dei centri associativi psico-fisici C_o e C_{sc} dell'orale e dello scritto. Questa deduzione è dimostrata dal fatto che il pappagallo parla, ma è solo in grado di ripetere le parole udite senza comprenderne il significato, proprio come avviene all'uomo quando è affetto da sordità verbale, quando cioè ha distrutte le due aree di proiezione acustica G'_2 e quella di sovrapposizione centrale A'_2 la quale fa parte del centro psico-fisico C_o . È chiaro che se dai centri associativi psico-fisici C_s , C_o , C_{sc} , l'anima percepisce rispettivamente sotto forma di sensazioni, di parole orali o scritte, le sollecitazioni inviate in tali centri del mondo fisico esterno od interno al corpo umano, tutti gli otto triplici circuiti di senso hanno lo scopo palese di rivelare all'anima il mondo fisico ed informarla dei fenomeni che in esso accadono. Se viceversa l'anima vuol manifestarsi in tale mondo fisico, non può fare altrimenti che facendo compiere dei movimenti al corpo umano od a taluna delle sue parti. Infatti noi non possiamo manifestare il nostro pensiero che parlando, cioè muovendo l'apparato fonatorio (bocca, lingua, laringe, polmoni), o scrivendo, cioè muovendo la mano a tracciare determinati segni grafici della scrittura, oppure con gesti od azioni che implicano il movimento del corpo o di taluna sua parte. Per manifestarsi nel mondo fisico, quindi l'anima deve emettere delle forze F nel centro psico-fisico C_{am} , forze che provocano in tale centro delle vibrazioni di spazio a frequenza ν secondo la relazione:

$$F = hv$$

(38)

Tali oscillazioni spaziali (magnetiche) inducono correnti elettriche negli estremi dei circuiti che costituiscono le singole aree A_9 , A_9 di quel centro, correnti che seguendo i detti circuiti vanno ad azionare i corpuscoli di moto periferici.

Gli otto circuiti di moto hanno quindi lo scopo di rendere possibile il manifestarsi dell'anima nel mondo fisico.

I quattro centri di associazione psico-fisici C_s , C_o , C_{sc} , C_{am} , sono quindi le quattro finestre dalle quali l'anima si affaccia sul mondo fisico, sono i luoghi di confine tra i fenomeni della materia e quelli dello spirito. Tali quattro centri costituiscono la sede del comando supremo del corpo umano, alla quale pervengono tutte le vibrazioni elettroniche informative inviate dagli organi di senso periferici e dalla quale partono tutte le vibrazioni elettroniche che comandano gli organi periferici di moto.

In tale sede, comandante supremo del corpo umano, sta l'anima, la quale col suo cifrario segreto è la sola capace di interpretare e tradurre le vibrazioni in arrivo in sensazioni che la informano del mondo fisico allo scopo che essa provveda, telecomandando gli organi di moto a muovere il corpo e le sue parti onde compiere tutte quelle azioni che essa crede necessarie per la difesa, la conservazione e lo sviluppo indispensabili alla vita.

Stante che le vibrazioni elettroniche provocano o sono provocate da vibrazioni magnetiche (di spazio) ai quattro centri sede dell'anima pervengono o partono solamente vibrazioni di spazio fluido. Esse sono quindi effettuate in un mezzo di natura omogenea e solamente le loro diverse frequenze suscitano nell'anima le diverse sensazioni.

Ciascuna delle otto superfici laterali che costituiscono i centri di associazione psico-fisici, vibra su una scala di frequenze proprie e tutte le superfici formano un insieme di scale e di frequenze che occupano un certo sviluppo dello spettro.

Fuori dall'anima nostra, nel mondo fisico, corpo umano compreso, non vi sono che accelerazioni di spazio conglomerato in masse o sciolto in fluido, accelerazioni che quando vengono trasmesse ai nostri organi di senso vengono trasformate tutte in correnti elettroniche che, trasmesse dalla rete nervosa alle aree simmetriche bilaterali di proiezione disposte negli emisferi cerebrali opposti, vengono riflesse alle aree centrali di sovrapposizione che costituiscono i centri di associazione psico-fisica, provocando nello spazio di questi centri vibrazioni le quali suscitano nell'anima le sensazioni relative alle frequenze di oscillazione.

Perciò noi non percepiamo, né ricordiamo le accelerazioni o le vibrazioni, ma solamente le sensazioni corrispondenti di luce, suoni, odori,

sapori, calore, elettricità, forze, a seconda della frequenza delle vibrazioni ricevute. Questo dimostra che la memoria delle sensazioni risiede nell'anima.

Tali sensazioni nascono nell'anima e sono attività esclusive di essa, irreperibili nel mondo fisico. Così, mentre in questo, corpo umano compreso, si trasmettono e sono reperibili solamente vibrazioni materiali, il nostro spirito percepisce delle sensazioni.

L'immaterialità delle sensazioni prodotte nell'anima a causa di un fenomeno vibratorio eminentemente materiale del mondo fisico, è basata sulle dieci equivalenze psico-fisiche e sul principio unifenomenico di cui già parliamo. Le dieci equivalenze citate (22) rappresentano le relazioni matematiche tra i fenomeni materiali e quelli spirituali, ossia tra le varie accelerazioni di massa e le corrispondenti sensazioni. I quattro centri di associazione psico-fisici sono quindi il limite che separa il mondo fisico da quello spirituale. Da una parte della frontiera, nel mondo fisico, si verificano e sono reperibili le accelerazioni di masse espresse dai secondi membri delle dieci equivalenze citate, dall'altra parte della frontiera, nel mondo spirituale, si verificano e sono reperibili le sensazioni corrispondenti a quelle accelerazioni espresse dai primi membri delle equivalenze in parola.

È chiaro che i quattro centri di associazione psico-fisici, sede dell'anima, sono situati nel telencefalo e precisamente nelle due zone nelle quali la fisiologia e l'anatomia moderna hanno localizzato le funzioni del riconoscimento, del confronto, del ricordo di tutte le sensazioni e la formazione del pensiero ragionato (raziocinio). Una di tali zone comprende il lobo parietale che sta dietro il giro centrale posteriore e si estende indietro sino al lobo occipitale del cervello. L'altra occupa tutta la parte frontale che sta innanzi al centro sensitivo motore e si estende sino all'insula. Allo stato attuale delle conoscenze fisio-anatomiche noi non possiamo che ammettere che l'anima abbia sede di azione e percezione nei quattro centri diversi sopra indicati, intesa la parola sede non nel senso che l'anima occupi lo spazio compreso in quei centri poliedrici, ma che riceva in tre di loro le vibrazioni che suscitano in essa le sensazioni, e che emetta nel quarto le forze che provocano le vibrazioni atte ad azionare i corpuscoli di moto.

Oltre agli otto telemetri di senso e di moto descritti, nel cervello vi sono anche serie di apparati regolatori automatici di funzioni varie. Tali apparati si trovano nel mesencefalo e nel diencefalo e comandano a distanza, tramite linee nervose, corpuscoli di moto periferici che accelerano o ritardano l'azione secretoria delle molteplici glandule ed il moto ritmico o reattivo degli organi vegetativi dislocati nelle varie parti del corpo umano. Fig. 105 Cap. XI.

Il fatto che i regolatori automatici cerebrali siano collegati mediante linee nervose a glandule ed organi a moto ritmico o reattivo del sim-

patico, ci dice che tali regolatori sono azionati da correnti elettriche. I regolatori automatici del cervello hanno quindi la funzione specifica di mantenere l'attività secretiva glandulare ed il moto ritmico degli organi vegetativi a quel preciso regime di ottimo che consente il funzionamento regolare di ogni apparecchio del corpo umano. Tali regolatori entrano in funzione automaticamente allorché si manifesta uno scarto in difetto o in eccesso rispetto a quel regime di ottimo dell'attività glandulare o del moto ritmico o reattivo degli organi vegetativi. Essi quindi hanno funzioni simili a quei regolatori di velocità a forza centrifuga che si usano nei motori termici per adeguare la potenza erogata dal motore al carico a lui applicato.

Questi regolatori centrifughi, infatti, entrano in funzione solamente quando lo squilibrio tra lavoro motore e lavoro resistente è tale da provocare uno scarto di velocità angolare che sia valido a produrre una forza centrifuga atta ad azionare la valvola di regolazione del combustibile, in modo da erogare una quantità più o meno grande di questo a seconda dei bisogni del motore.

È quindi l'eccesso od il difetto delle sostanze chimiche versate nel sangue dalle glandule, che risalendo al cervello tramite le vene, aziona i regolatori ivi concentrati i quali emettono così le correnti elettriche che tramite le linee nervose discendenti vanno a ripristinare la normale attività delle glandule periferiche.

A loro volta questi regolatori cerebrali di singole funzioni sono collegati tutti ad un regolatore dei regolatori che coordina le attività di ciascun regolatore specifico a quello degli altri in modo da ottenere un funzionamento normale di tutti gli organi del corpo umano. Tale regolatore dei regolatori è costituito dalla « ipofisi » che è una formazione ovoide che non supera le dimensioni di un fagiolo ed è situato nel diencefalo.

L'ipofisi ha quindi le funzioni simili a quella macchina pilota che guida il funzionamento di numerose altre macchine automatiche agendo sui loro regolatori, macchina pilota che è in uso in taluni stabilimenti americani e che consente enorme riduzione di personale che prima era indispensabile a sorvegliare e regolare ogni singola macchina operatrice.

Non ci è possibile qui descrivere la costituzione ed il funzionamento dei singoli regolatori cerebrali e del super-regolatore ipofisario. Ci basti sapere che nel « tuber cinereum » vi sono i regolatori termici indispensabili a far sì che il corpo umano mantenga la sua temperatura normale. Questi termo regolatori automatici consentono escursioni di temperatura solamente entro due limiti estremi superiore ed inferiore ben determinati.

Nell'ipocampo invece vi sono i regolatori automatici della secrezione

delle glandule sudoripare, del metabolismo dei glucidi, del ricambio dei grassi, del ricambio purinico, del trofismo degli organi sessuali, ecc. Le glandule sono quindi da considerarsi organi periferici vegetativi teleregolati elettricamente dal cervello. Esse come è noto secernono delle sostanze chimiche (ormoni) indispensabili all'alimentazione ed al buon funzionamento di tutti gli organi del corpo, secernono sostanze antitossiche per la difesa dell'organismo ed espellono sostanze dannose ad esso. La loro secrezione può essere interna se versano le sostanze citate nel sangue ed esterna se le versano entro certi organi ma fuori dai vasi sanguigni per provocare od agevolare certe funzioni vegetative, o limitarle ed inibirle, oppure, se le versano all'esterno del corpo umano, per smaltire prodotti tossici o di rifiuto. Così ad es.: le glandule della tiroide versano nel sangue ormoni di iodio che regolano la crescita del corpo; le glandule paratiroidi versano invece nel sangue calcio e fosforo che sono indispensabili a regolare il metabolismo cellulare. Le glandule surrenali midollari versano adrenalina che provoca costrizione vasale regolando la pressione del sangue; mentre le corticali fanno variare il tasso del glicene, del cloro, del potassio, che incrementano la potenza muscolare; il pancreas emette un succo digerente ed ormoni di insulina che contengono zolfo atto a rifornire il glicogeno; la mucosa intestinale secreta prosecretina che stimola la formazione del succo pancreatico; il fegato è un insieme di glandule che secernono bile che è un succo indispensabile per la digestione in quanto favorisce la emulsione dei grassi, secreta il glicogeno indispensabile al lavoro muscolare, ha una cellula epatica che ha il duplice scopo di trasformare gli idrati di carbonio in grassi e di fissare quello dei glucidi, trattiene le sostanze proteiche e scomponendole produce l'urea che viene poi eliminata, forma i globuli rossi del sangue, normalizza le funzioni ematopoetiche del midollo osseo, produce sostanze fortemente antitossiche. Le glandule renali secernono urina, quelle sebacee sudore, ecc.

È chiaro che la quantità (tasso) delle sostanze chimiche che le glandule secernono, deve essere proporzionata ai bisogni delle varie funzioni, epperò è indispensabile che l'azione di tali glandule sia accelerata o ritardata da organi regolatori che sono appunto quelli dislocati nel cervello. A loro volta l'azione di questi regolatori è coordinata dal super-regolatore che è l'ipofisi.

Vi sono nel cervello inoltre una serie di apparati ausiliari: amplificatori, trasformatori, commutatori, ecc. di correnti elettriche indispensabili al buon funzionamento di ciascuno degli organi cerebrali ed a quello dell'insieme.

Riassumendo, nella mia *Teoria delle Apparenze*, ho dato le dimostrazioni scientifiche e sperimentali che:

a) In base al principio unifenomenico del mondo fisico nel quale è compreso anche il corpo umano, tutti gli organi che compongono il cervello, essendo costituiti di materia, non possono che ricevere trasmettere e riprodurre vibrazioni, urti, od accelerazioni corpuscolari e mai delle sensazioni che sono di natura esclusivamente spirituale. Ergo: il cervello è un complesso di apparecchi che riceve e trasmette azioni di natura esclusivamente fisica e non psichica, le quali sono invece attività proprie dell'anima.

b) Al telencefalo salgono fasci di nervi specifici che provengono dai corpuscoli di senso periferici e ne discendono fasci che vanno ai corpuscoli di moto. Tutti questi fasci di fibre fanno capo ai nuclei cerebrali (n) dai quali escono fibre di proiezione che vanno alle coppie di aree $G G' G''$ simmetriche bilaterali di proiezione disposte nei due emisferi cerebrali opposti. Queste aree sono collegate a loro volta mediante fibre commesurali f_c alle rispettive aree centrali di sovrapposizione $A A' A''$.

Le coppie di aree di proiezione corticali sono ventiquattro per gli otto organi di senso ed otto per gli organi di moto e si collegano a trentadue aree centrali di sovrapposizione le quali a loro volta costituiscono le superfici laterali di quattro centri di associazione psico-fisici: uno per le sensazioni C_s ; uno per le parole orali C_o ; uno per le parole scritte C_{sc} ed uno per il moto C_{am} . Lo schema generale dei circuiti e degli organi di questi dispositivi telemetrici è quello rappresentato in fig. 75.

c) Il funzionamento dei sopra descritti telemetri è il seguente: allorché degli stimoli del mondo esterno (vibrazioni od urti di spazio o materia) colpiscono un organo di senso, questo li trasforma in correnti elettroniche che vengono trasmesse, mediante i nervi specifici dell'organo, ai nuclei cerebrali, ed amplificate da questi, le correnti proseguono tramite i fasci di proiezione sino alle aree simmetriche bilaterali della corteccia dove i singoli circuiti ordinati spazialmente come all'estremo di partenza, riproducono con fedeltà le immagini vibranti trasmesse e le proiettano poi, tramite le fibre di commessura, alle aree centrali di sovrapposizione che costituiscono le superfici laterali dei tre centri di associazione psico-fisica nei quali quelle vibrazioni suscitano nell'anima le sensazioni relative, secondo la relazione:

$$ma = hv = S_e \quad (39)$$

Suscitano altresì il suono della parola orale o la visione mentale della parola scritta con le quali si è convenuto di designare la sensazione percepita.

Viceversa, quando l'anima vuol azionare gli organi periferici del corpo,

emette delle forze F nel centro psico-fisico del moto, producendo nei tratti di circuito che costituiscono le superfici laterali di tale centro delle correnti elettroniche indotte a frequenza ν in base alla relazione

$$F = ma = h\nu \quad (40)$$

correnti che vengono trasmesse a mezzo delle fibre di commessura alle aree simmetriche bilaterali di proiezione e da queste, tramite le fibre proiettive, ai nuclei amplificatori della base, dai quali a mezzo dei nervi specifici, le correnti raggiungono i corpuscoli di moto periferici azionandoli.

d) Il comandante unico e supremo del corpo umano è l'anima, la quale è la sola capace di trasformare le correnti elettroniche in arrivo ai centri C_s , C_o , C_{sc} , nelle rispettive sensazioni, parole orali e scritte che la informano del mondo fisico, ed è la sola capace di emettere forze che producono nel centro del moto C_{am} correnti elettroniche atte a telecomandare gli organi di moto periferici, onde il corpo umano o taluna sua parte compiano quelle azioni che essa ritiene opportune.

e) I luoghi di azione dell'anima e di percezione sono esclusivamente i quattro centri di associazione psico-fisica, situati nel telencefalo.

L'anima non occupa spazio in tali centri, essendo un'entità immateriale, cioè spirituale, ma solamente da essi percepisce vibrazioni materiali che trasforma in sensazioni, e solamente in uno di essi (quello del moto) emette forze che producono vibrazioni materiali.

f) I quattro centri di associazione psico-fisica sono i luoghi di confine tra il corpo e l'anima, tra la materia e lo spirito, tra il mondo fisico e quello spirituale. Al di qua della frontiera, nel corpo umano, nella materia, cioè nel mondo fisico, si verificano esclusivamente accelerazioni di masse, espresse dai secondi membri delle dieci equivalenze psico-fisiche; al di là della frontiera, nell'anima, cioè nel mondo spirituale a cui essa appartiene, si verificano le sensazioni equivalenti a quelle accelerazioni, sensazioni espresse dai primi membri delle citate dieci equazioni d'inerzia.

g) Nel diencefalo e nel mesencefalo sono disposti gli apparecchi di regolazione automatica che variano a distanza, tramite linee nervose, l'attività delle glandule a secrezione interna ed esterna nonché i moti ritmici o reattivi degli organi preposti alla vita vegetativa. Tali apparecchi di regolazione entrano in azione quando vengono oltrepassati due limiti (inferiore e superiore) accelerando o ritardando l'azione degli organi preposti alla produzione di sostanze chimiche od alla loro escrezione.

Un gruppo notevole di tali regolatori cerebrali sono a loro volta in collegamento coll'ipofisi che, funzionando da regolatore dei regolatori, coordina le sensibilità di ciascuno a quelle degli altri, allo scopo di ottenere un funzionamento equilibrato di insieme di tutti gli organi vegetativi.

b) Il cervello è la centrale suprema di comando del corpo umano, nella quale sono disposti tutti gli apparecchi di ricezione delle correnti elettroniche inviate dagli organi di senso periferici, e tutti gli apparati di trasmissione delle correnti elettroniche che vanno ad azionare gli organi di moto, nonché tutti gli apparecchi di regolazione degli organi automatici periferici e di quelli ausiliari di amplificazione, oscillazione, trasformazione, commutazione, ecc., indispensabili al funzionamento elettrodinamico di ciascuno degli organi predetti e del loro insieme.

L'anima umana, che ha sede in tale centrale, si serve degli apparecchi ivi concentrati per avere tutte le informazioni del mondo fisico e per manifestarsi in esso con atti di moto. (Cfr. Cap. XII, § 9, n. 13).

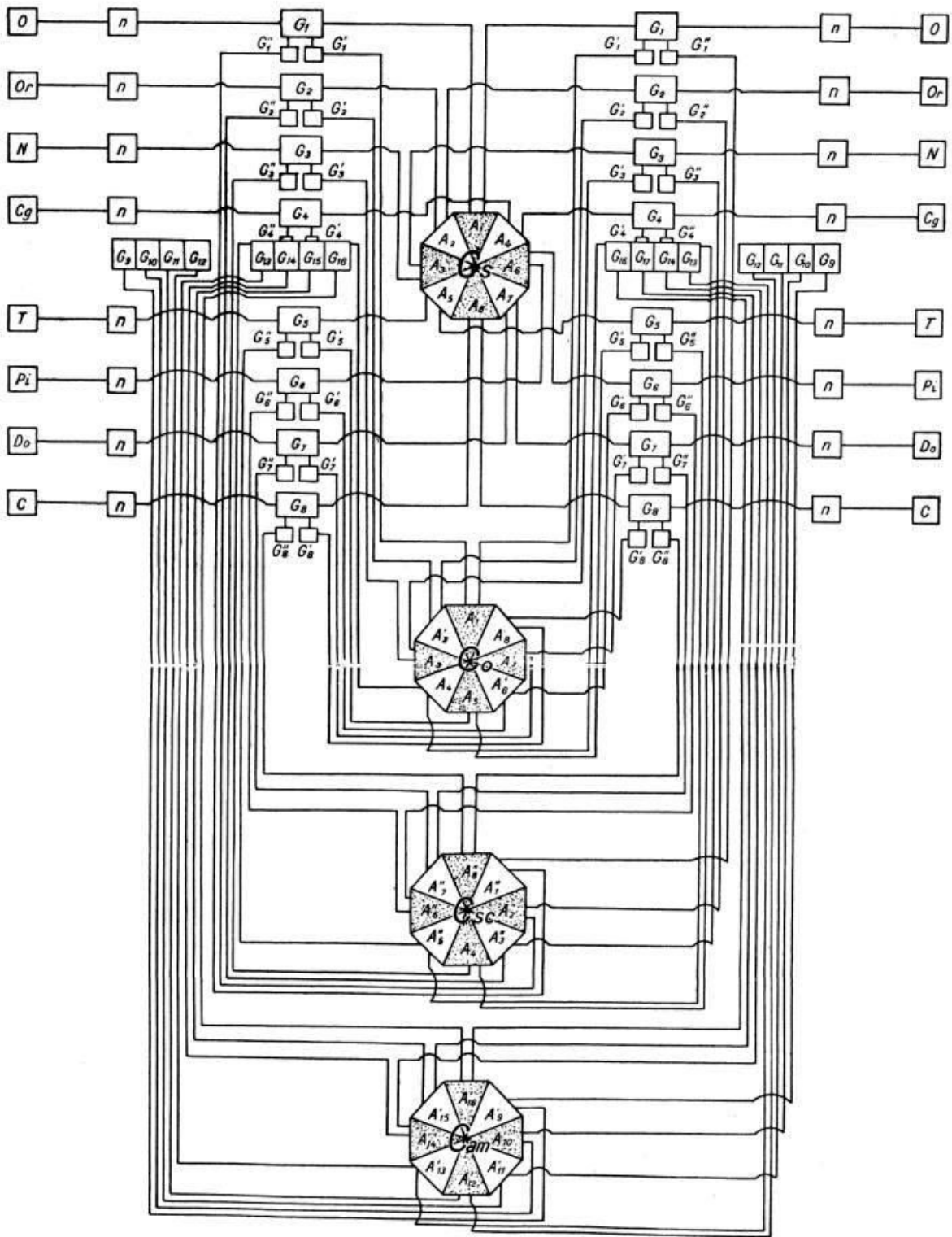


Fig. 75

Schema generale della centrale suprema del cervello umano.